



Ambito Distrettuale Sarnese Vesuviano  
Legge 02/12/2015



"PATTO PER LA CAMPANIA - SETTORE PRIORITARIO 2 AMBIENTALE"  
INTERVENTO STRATEGICO  
"PIANO DELLA DEPURAZIONE E SERVIZIO IDRICO INTEGRATO"

Delibera Giunta Regionale della Campania n°732 del 13/12/2016

## COMUNE DI CASTELLAMMARE DI STABIA

### REALIZZAZIONE RETE FOGNARIA BACINO DI VIA FONTANELLE

### PROGETTO ESECUTIVO

INGEGNERIA

Il Responsabile  
ing. Domenico Cesare

COLLABORATORI

geom. Vincenzo Gaito  
geom. Raimondo Nugnes

INT 7261

Elaborato:

E9

Scala:

-/--

Titolo:

STAZIONE DI SOLLEVAMENTO "CASTAGNARO"  
Schema quadro di commutazione rete - gruppo

Revisione

Data

Redatto

Verificato

Approvato

IL PROGETTISTA

IL R.U.P.

DATA

Aprile 2018



A

A

FOGLIO	TITOLO 1	TITOLO 2	SEGUE FOGLIO
2	ELENCO	FOGLI	3
3	CIRCUITO	DI POTENZA	4
4	SCHEDA CONTROLLO	QUADRO ELETTRICO	5
5	SCHEDA CONTROLLO	QUADRO ELETTRICO	

B

B

C

C

D

D

E

E

F

F

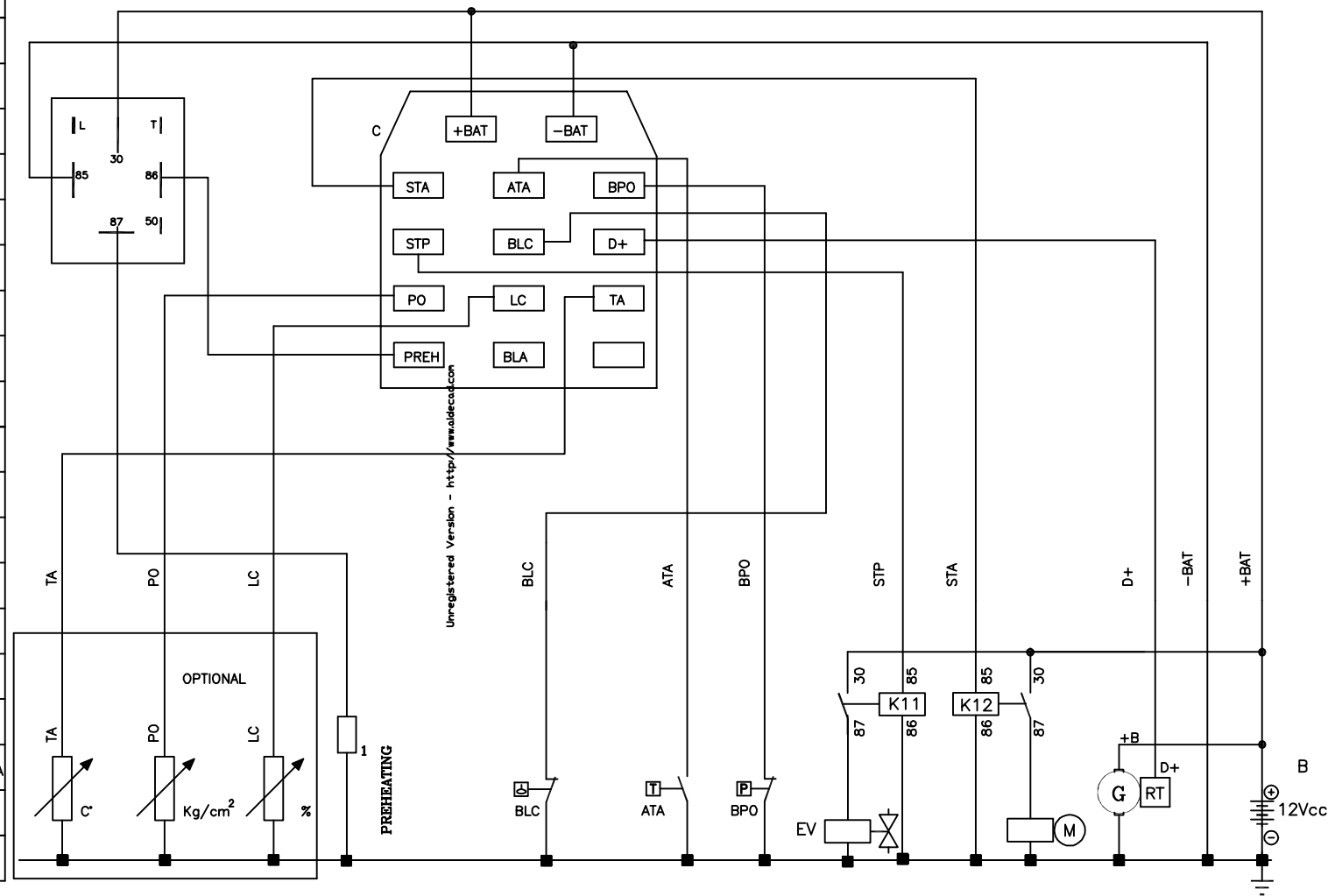
			DATA						
			DISEG.						
			VISTO						
REV.	MODIFICA	DATA	FIRMA	APPR.	SOST. IL:	SOST. DA:	ORIGINE:		
1	2	3	4	5	6	7	8	FOGLIO 2 DI 5	SEGUE 3

ELENCO  
FOGLI





+BAT	ROSSO 4MM	POSITIVO BATTERIA
-BAT	GRIGIO 4MM	NEGATIVO BATTERIA
D+	VERDE 1.5MM	D+ CARICA BATTERIA
STA	NERO 2.5MM	AVVIAMENTO
STP	GIALLO 1.5MM	STOP
BPO	BIANCO 1.5MM	BASSA PRESSIONE OLIO
ATA	CELESTE 1.5MM	ALTA TEMPERATURA ACQUA
BLC	ARANCIO 1.5MM	BASSO LIVELLO CARBURANTE
LC	VIOLA 1.5MM	LIVELLO CARBURANTE
PO	BIANCO/NERO 1.5MM	PRESSIONE OLIO
TA	BIANCO/BLU 1.5MM	TEMPERATURA ACQUA
C		CONNETTORE
B		BATTERIA
M		MOTORINO AVVIAMENTO
EV		ELETTROVALVOLA STOP
K11		RELE' STOP
K12		RELE' AVVIAMENTO
G		GENERATORE CARICA BATTERIA
PREH		PRERISCALDO CANDELETTA
BLA		BASSO LIVELLO ACQUA



				DATA				
				DISEG.				
				VISTO				
REV.	MODIFICA	DATA	FIRMA	APPR.	SOST. IL:	SOST. DA:	ORIGINE:	

SCHEDA CONTROLLO  
QUADRO ELETTRICO

FOGLIO 5 DI 5  
SEGUE