



Ambito Distrettuale Sarnese Vesuviano
Legge 02/12/2015



"PATTO PER LA CAMPANIA - SETTORE PRIORITARIO 2 AMBIENTALE"
INTERVENTO STRATEGICO
"PIANO DELLA DEPURAZIONE E SERVIZIO IDRICO INTEGRATO"

Delibera Giunta Regionale della Campania n°732 del 13/12/2016

COMUNE DI CASTELLAMMARE DI STABIA

REALIZZAZIONE RETE FOGNARIA BACINO DI VIA FONTANELLE

PROGETTO ESECUTIVO

INGEGNERIA

Il Responsabile
ing. Domenico Cesare

COLLABORATORI

geom. Vincenzo Gaito
geom. Raimondo Nugnes

INT 7261

Elaborato:

E8

Scala:

-/--

Titolo:

STAZIONE DI SOLLEVAMENTO "CASTAGNARO"
Quadro servizi cabina gruppo elettrogeno

Revisione

Data

Redatto

Verificato

Approvato

IL PROGETTISTA

IL R.U.P.

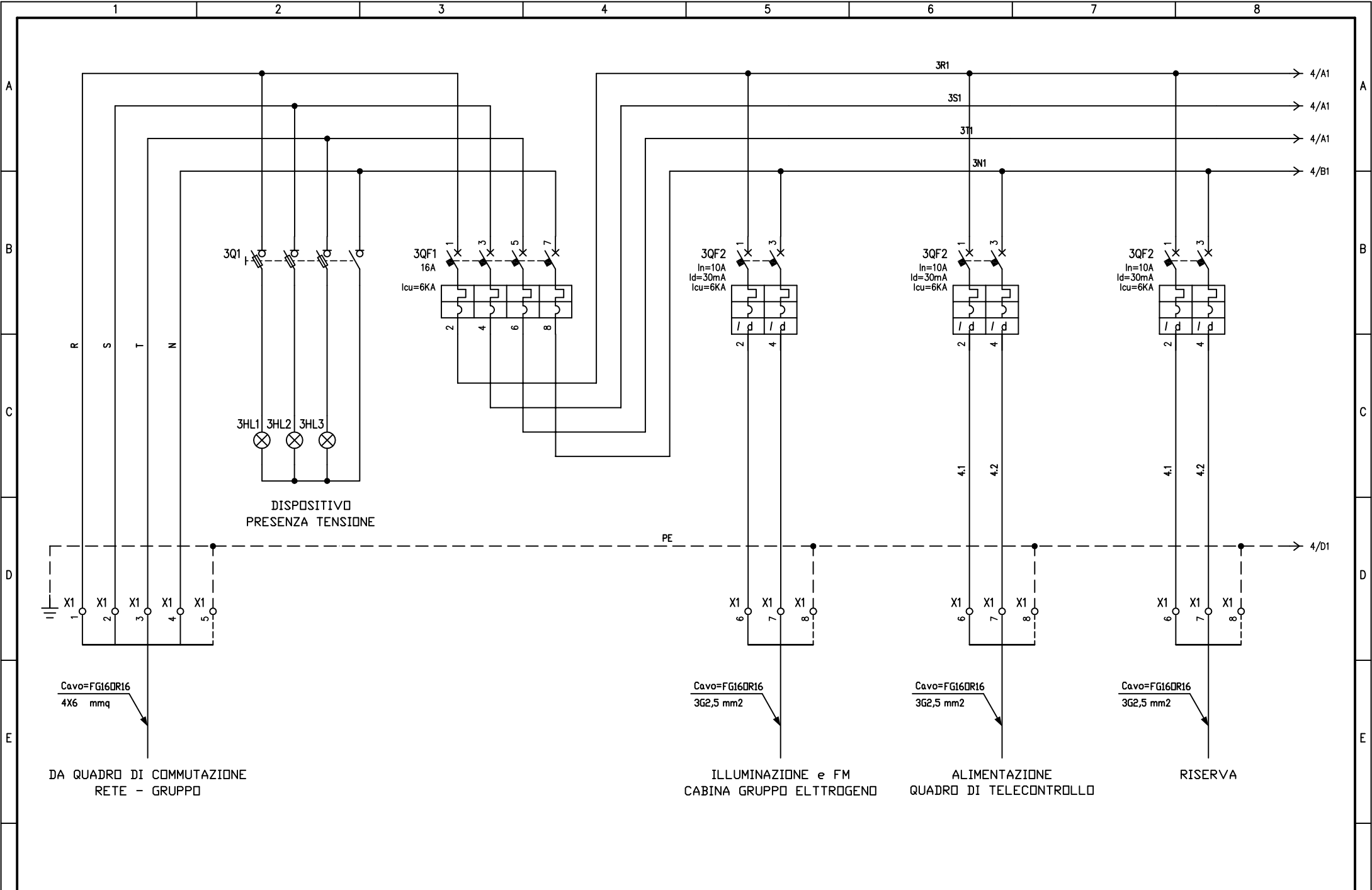
DATA

Apr 2018

	1	2	3	4	5	6	7	8
A								
B								
C								
D								
E								
F								

FOGLIO	TITOLO 1	TITOLO 2	SEGUE FOGLIO
2	ELENCO	FOGLI	3
3	DISTRIBUZIONE	ALIMENTAZIONI	

				DATA									
				DISEG.					ELENCO				
				VISTO					FOGLI				
REV.	MODIFICA	DATA	FIRMA	APPR.	SOST. IL:	SOST. DA:	ORIGINE:					FOGLIO 2 DI 3	
	1	2		3		4	5	6	7	8		SEGUE 3	



				DATA									
				DISEG.						DISTRIBUZIONE ALIMENTAZIONI			
				VISTO						QUADRO AUX CABINA		FOGLIO 3 DI 3	
REV.	MODIFICA	DATA	FIRMA	APPR.	SOST. IL:	SOST. DA:	ORIGINE:					SEGUE	
1		2			3	4	5	6	7	8			